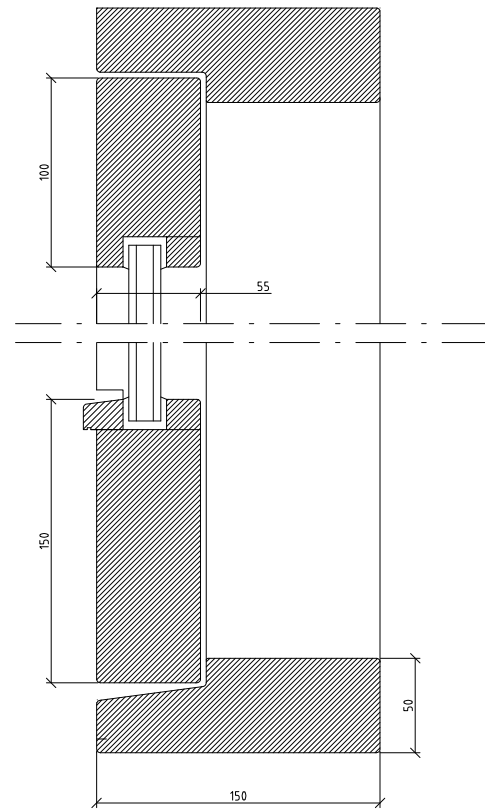
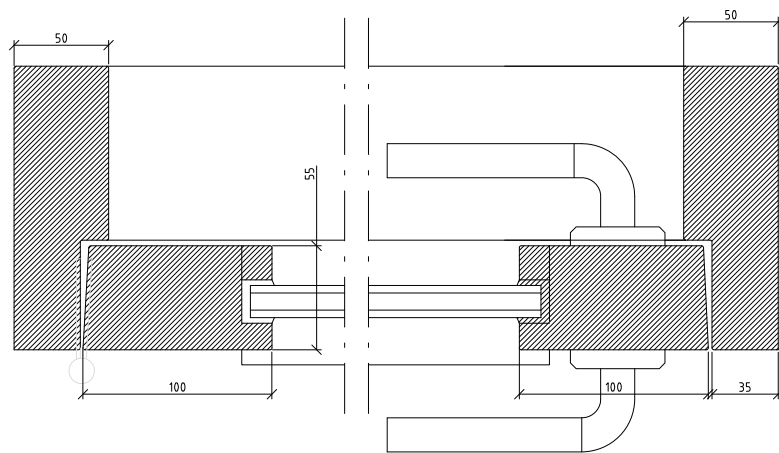


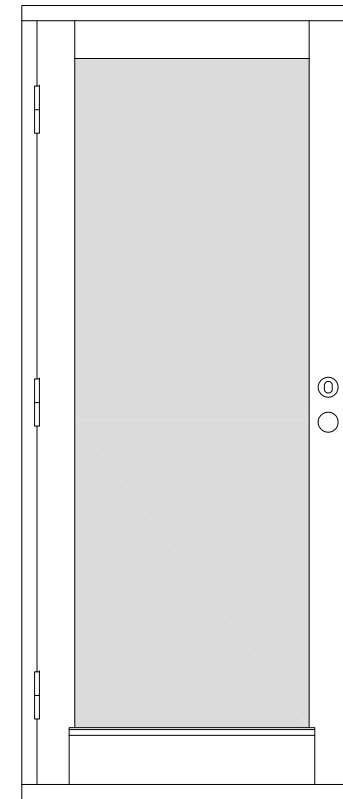
# A



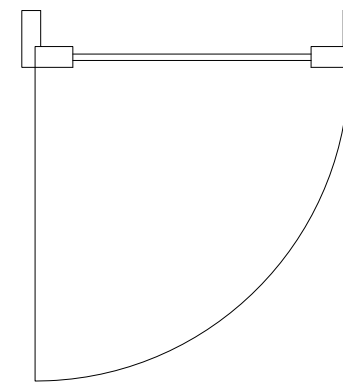
DETALJ  
VERTIKALSNITT



DETALJ  
HORIZONTALSNITT



UPPSTÄLLNINGSRITNING - ELEVATION



UPPSTÄLLNINGSRITNING - PLAN

## BUNGENÄS TYP 2

SKALA  
DETALJER: 1:2 (A1), 1:4 (A3)  
UPPSTÄLLNING: 1:10 (A1), 1:20 (A3)

**BESKRIVNING**  
BUNGENÄS-FÖNSTRET™ ÄR ETT MODERNT FÖNSTER.  
BESLAGNINGEN ÄR ENKEL OCH STILREN.

**FÖRESKRIFTER**  
TRÄ:  
GOTLÄNSK KÄRNFURU. GRUNDBEHANDLAD MED  
WOODSEAL. ÖVRIG YTBEHANDLING BESTÄMS ALLTID I  
DIALOG MED KUND.

GLAS:  
ISOLERGLAS D4-9 MED ARGONFYLNING. INFÄSTNING  
MED GLASNINGSLIST I GOTLÄNSK FUR (ALT.  
ALUMINIUMLIST NERTILL).

BESLAGNING:  
-LEVERERAS UTAN TRYCKE OCH CYLINDER  
-LYFTGÅNGJÄRN 110mm  
-VÄDRINGSBESLAG

VI REKOMMENDERAR ETT AVDRAGSMÅTT PÅ TOTALT  
15MM FÖR DREVNING. VÅRA FÖNSTER KAN FÅS I  
ANPASSADE MÅTT OCH OFFERERAS PÅ BEGÄRAN.

# AMMOR SNICKERIER

1990

AMMOR SNICKERIER  
AMMOR MÄSTERBY 14:2  
62232 GOTLANDS TOFTA

TEL 0498-267009  
FAX 0498-267009  
info@ammorsnickerier.se  
www.ammorsnickerier.se

2015-05-22