

# A

## VISBY TYP 2

SKALA  
DETALJER: 1:2 (A1), 1:4 (A3)  
UPPSTÄLLNING: 1:10 (A1), 1:20 (A3)

### BESKRIVNING

VISBY-FÖNSTRET™ ÄR ETT KLASSISKT, KOPPLAT FÖNSTER MED UTÅTGÅENDE SLAGNING. YTTARBÅGEN ÄR SPRÖJSAD. BESLAGNINGEN ÄR ENKEL OCH STILREN MED REFERENSER TILL TIDIGARE GENERATIONERS FÖNSTER.

### FÖRESKRIFTER

TRÄ:  
GOTLÄNDSK KÄRNFURU. GRUNDBEHANDLAD MED WOODSEAL. ÖVRIG YTBEHANDLING BESTÄMS ALLTID I DIALOG MED KUND.

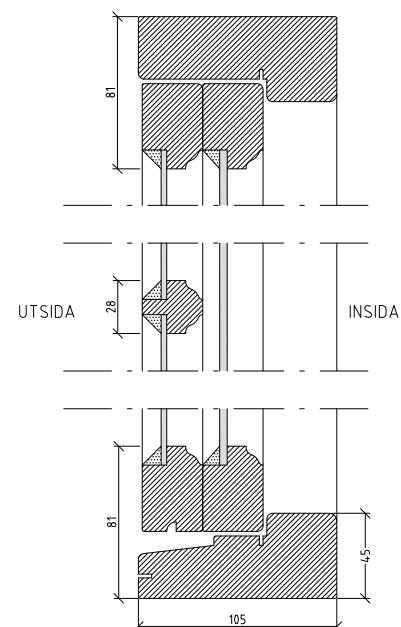
### GLAS:

3MM GLAS I YTTARBÅGE  
4MM ENERGIGLAS I INNERBÅGE  
BÅDA GLASEN KITTAS UTFRÅN I BÅGEN.  
(KITTE KAN FÅS I FÄRGERNA: VIT, SVART, GRÅ, GRÖN, RÖD, BRUN)

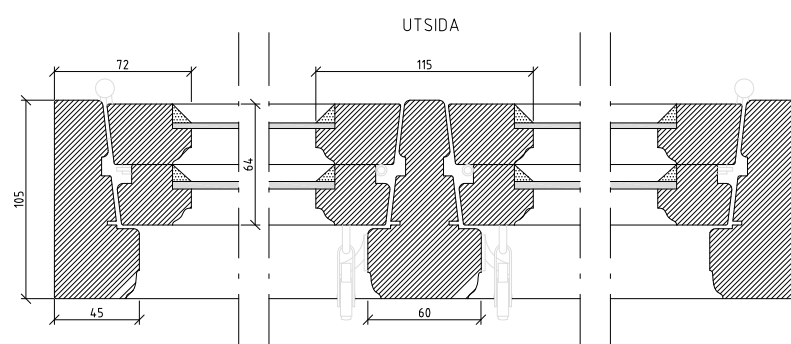
### BESLAGNING:

-LYFTGÅNGJÄRN 85mm  
-KOPPELGÅNGJÄRN  
-KOPPELHAKA  
-VÄDRINGS/UPPSTÄLLNINGSBESLAG  
-FÖNSTERLÅS MED HAKE OCH HASP  
-SKRUVÖGLA OCH BYGEL

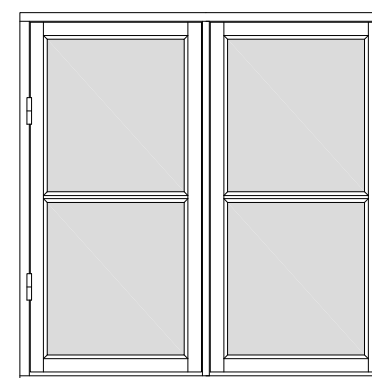
VI REKOMMENDERAR ETT AVDRAGSMÅTT PÅ TOTALT 15MM FÖR DREVNING.  
VISBYFÖNSTRET KAN FÅS I ANPASSADE MÅTT OCH OFFERERAS PÅ BEGÄRAN.



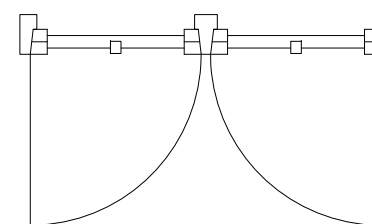
DETALJ  
VERTIKALSNITT



DETALJ  
HORIZONTALSNITT



UPPSTÄLLNINGSRITNING - ELEVATION



UPPSTÄLLNINGSRITNING - PLAN

# AMMOR SNICKERIER

1990

AMMOR SNICKERIER  
AMMOR MÄSTERBY 142  
62232 GOTLANDS TOFTA

TEL 0498-267009  
FAX 0498-267009  
info@ammorsnickerier.se  
www.ammorsnickerier.se

2015-05-22